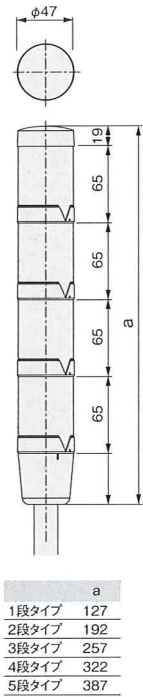
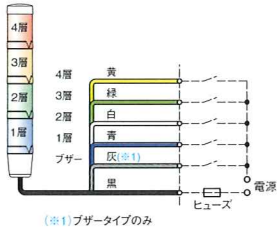


表示灯ユニット部寸法図

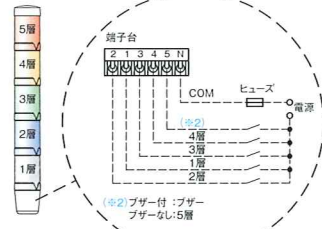


結線図

組み立て済み完成品



自作用モジュール

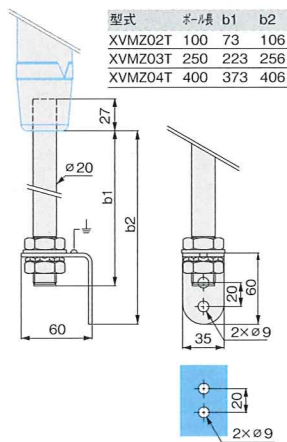


ヒューズ容量	ヒューズ容量
定格電源電圧	AC/DC24V 0.3A
AC120V	0.2A
AC230V	

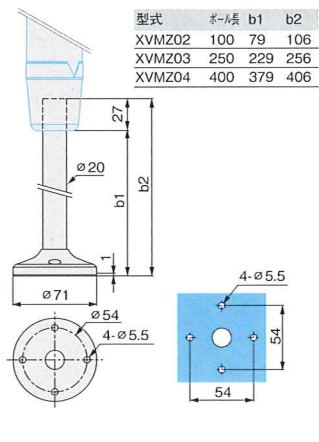
- ・自作用モジュールのブザーなしは5段まで、ブザー付きには4段まで増段が可能です。
- ・自作用モジュールのベースモジュールには引き出し線は付属していません。
- ・DC24Vのみ、NPNオープンコレクタ接続が可能です。(接点容量:LEDモジュール 50mA以上 ブザー350mA以上)
- ・引き出し線には、0.325mm<sup>2</sup>~1.5mm<sup>2</sup>のサイズのものが使用可能です。

取付ユニット部寸法図

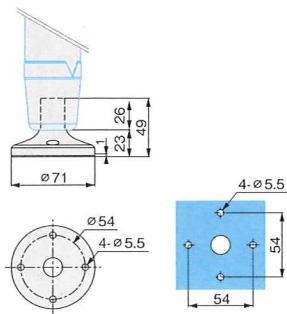
L金具付ポール  
XVMZ0・T



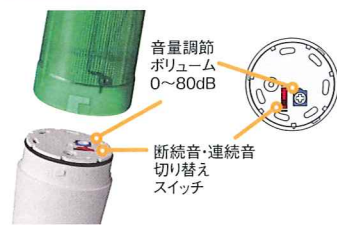
円形取付台付ポール  
XVMZ0・



直取付式円形取付台  
XVMZ06



ブザー付ベースモジュール



仕様

	定格電圧	使用電圧範囲	外部接点容量	突入電流	点滅速度	電子ブザー音	音圧レベル
LEDモジュール 点灯タイプ (1段あたり)	AC/DC24V	21.6~26.4V	電源電圧以上 50mA以上	なし	-	-	-
	AC120V	90~132V	電源電圧以上 30mA以上	-	-	-	-
	AC230V	180~253V	電源電圧以上 20mA以上	-	-	-	-
LEDモジュール 点滅タイプ (1段あたり)	AC/DC24V	21.6~26.4V	電源電圧以上 50mA以上	なし	50min <sup>-1</sup>	-	-
	AC120V	90~132V	電源電圧以上 30mA以上	-	-	-	-
	AC230V	180~253V	電源電圧以上 20mA以上	-	-	-	-
ブザー付 ベースモジュール (ブザーユニット部)	AC/DC24V	21.6~26.4V	電源電圧以上 350mA以上	350mA	-	連続音	0~80dB
	AC120V	90~132V	電源電圧以上 350mA以上	350mA	-	断続音	(1m前方)
	AC230V	180~253V	電源電圧以上 550mA以上	550mA	-	(手動切替)	

販売店 ARROW Agent;

株式会社 エフエーテクノ

本社  
〒101-0021  
東京都千代田区外神田4-6-7 カンダイトビル  
TEL: 03-5297-5231 FAX: 03-5297-5232  
http://www.fa-techno.co.jp

本社部門  
ISO 9001  
ISO14001  
認証取得

音と光で社会の安全と省力化に貢献する、信号・警報・表示器の総合メーカー



http://www.arrow-elec.co.jp

Head Office: 3-30-20 Hanaten-higashi, Tsurumi-ku, Osaka, Japan ZIP 538-0044

お問い合わせは、下記まで

営業サポート

・お見積りのご依頼につきましては、弊社営業担当者までお問い合わせください。

アロー コールセンター

・ご注文書の受け付け・ご注文内容変更、キャンセルの受け付け・納期回答、納期お問い合わせ  
・標準価格(通常販売価格)のお問い合わせ・在庫のお問い合わせ・修理品の受け付け・商品仕様書等の受け付けは、アロー コールセンターへ。(ご注文はFAXにて、お願いいたします。)

ご注文の記載内容について

※特別な対応が必要な物件についてはユーザー様名などのご記入をお願いいたします。  
※音声合成製品のご注文の際は、弊社カタログ、弊社ホームページ等でコメント内容をご確認の上、ご注文書にコメント番号、コメント内容のご記入をお願いいたします。(総合カタログや弊社サイトのコメント依頼FAX用紙をご利用ください。)

0570-032010

※通話料の一部はお客様のご負担となります。(日本国内の一般電話からは、どこからかけても3分/8.5円で通話いただけます。)  
※携帯電話での通話料はすべてお客様のご負担となります。(携帯電話からの通話料は3分/90円です。)  
※PHSからはつながりません。

FAX番号: 06-6961-8050

【受付時間】月~金 9:00~12:00、13:00~17:30(祝祭日・弊社休業日を除く)

技術サポート

商品の取り扱い・配線の不明点、性能・機能や取り付け方法など、技術的なお問い合わせはご遠慮なく。専任の技術スタッフがお答えいたします。

お電話でのお問い合わせは  
※携帯・自動車電話・PHSからもご利用いただけます。

☎ 0120-607710

【受付時間】月~金 9:00~12:00、13:00~17:30(祝祭日・弊社休業日を除く)

メールでのお問い合わせは

✉ tech-support@arrow-elec.co.jp

【受付時間】メールによるお問い合わせ窓口は24時間受け付けております。(祝祭日・弊社休業日を除く、24時間以内に返信いたします。)

本社 〒538-0044 大阪市鶴見区放出東3-30-20  
仙台営業所 神奈川営業所 大阪営業所 福岡営業所  
東京営業所 名古屋営業所 広島営業所

初版発行年月日  
2009/12/4

TS

PRINTED WITH  
ISOYINKI

R2100

このカタログは、環境に優しい大豆油インクおよび、古紙含有率100%再生紙を使用しています。

φ45 超高輝度LED積層表示灯

XVMタイプ

モジュール販売で自由な組み合わせが可能に



**安全に関するご注意**

- 据え付け、接続、運転、保守などの作業の前にカタログ、取扱説明書、その他製品に付属する書類をよくお読みになり、正しくご使用ください。
- 安全のため、作業は電気設備の施工法、関連法規などを熟知し、機器の原理および性能を理解した方が実施してください。

● 本カタログに記載された会社名・商品名は一般的に各社の商標または登録商標です。  
● このカタログに記載の仕様などは、平成22年2月26日現在のものです。今後、改良のため記載の内容はお断りなく変更することがありますのでご了承ください。また、最新の情報については仕様書などをご請求ください。  
● 配線コード、ヒューズ、取り付けネジ、予備電球など、特に記載のあるもの以外は、製品に付属していません。製品の色調は、印刷の色と多少異なって見える場合があります。



# モジュール販売による自由な

## Point

モジュール販売による自由な組み合わせが可能  
(一部の組み合わせは、組み立て済み完成品でも対応いたします※1)



### 簡単組み立てが可能

グローブモジュールは、位置を合わせて挿し込んでひねる簡単組立です。

CCC規格、CEマーキング(EN/IEC規格適合品)対応

### 防塵防まつ構造IP54対応

プザー付タイプも防塵防まつ構造 IP54 対応です

### 表示灯ユニットの積層、色変更が可能

(組み立て済み完成品は色変更のみ可能です)  
自作用モジュールのプザーなしタイプは5段まで、プザー付きタイプは4段までの積層、色変更が可能です。

### 電球タイプの置き換えにオススメ

引き出し線に直接電圧をかける配線ですので、同じ配線のまま AC100、AC200V の電球タイプからの置き換えが可能です。(配線色は異なります)  
省エネで長寿命の LED タイプへの置き換えにオススメです。

### 取り付けタイプは4種類

お客様の用途により4種類の取り付け方法をお選びいただけます。



## 組み立て済み完成品

- 完成品販売タイプは引き出し線が付属しています。
- 点灯タイプのみ販売になります。

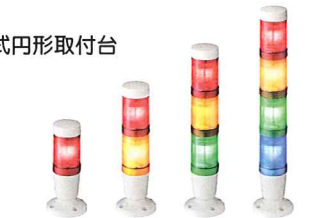
### L金具付ボール



### 円形取付台付ボール



### 直取付式円形取付台



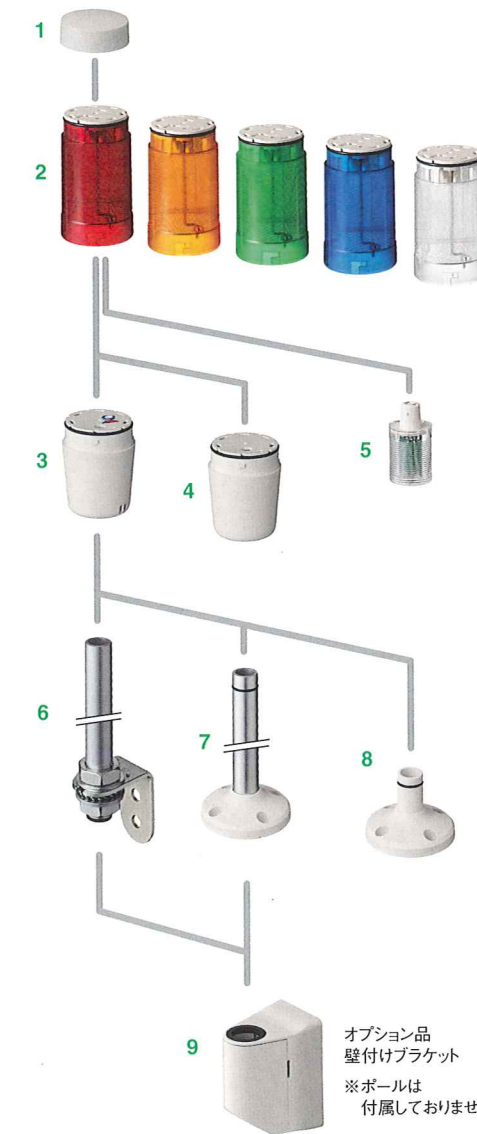
取付	引き出し線長さ	線種
L金具付ボール	300mm	c.s.a.:1X0.325mm <sup>2</sup>
円形取付台付ボール		AWG22
直取付式円形取付台	500mm	

動作	プザー	取付	定格電圧	段数	色配列(上から)	型式
点灯	なし	L金具付ボール (250mm)	AC/DC 24V	1	赤	XVM B2 R SB
				2	赤 黄	XVM B2 RA SB
				2	赤 緑	XVM B2 RG SB
				3	赤 黄 緑	XVM B2 RAG SB
			4	赤 黄 緑 青	XVM B2 RAGB SB	
			AC120V	1	赤	XVM G2 R SB
				2	赤 黄	XVM G2 RA SB
				2	赤 緑	XVM G2 RG SB
				3	赤 黄 緑	XVM G2 RAG SB
			4	赤 黄 緑 青	XVM G2 RAGB SB	
			AC230V	1	赤	XVM M2 R SB
				2	赤 黄	XVM M2 RA SB
		2		赤 緑	XVM M2 RG SB	
		3		赤 黄 緑	XVM M2 RAG SB	
		4	赤 黄 緑 青	XVM M2 RAGB SB		
		円形取付台付ボール (250mm)	AC/DC 24V	1	赤	XVM B2 R HSB
				2	赤 黄	XVM B2 RA HSB
				2	赤 緑	XVM B2 RG HSB
				3	赤 黄 緑	XVM B2 RAG HSB
			4	赤 黄 緑 青	XVM B2 RAGB HSB	
AC/DC 24V	1		赤	XVM B2 R WSB		
	2		赤 黄	XVM B2 RA WSB		
	2		赤 緑	XVM B2 RG WSB		
	3	赤 黄 緑	XVM B2 RAG WSB			
4	赤 黄 緑 青	XVM B2 RAGB WSB				
プザー付 L金具付ボール (250mm)	AC/DC 24V	1	赤	XVM B2 R SSB		
		2	赤 黄	XVM B2 RA SSB		
		2	赤 緑	XVM B2 RG SSB		
		3	赤 黄 緑	XVM B2 RAG SSB		
	4	赤 黄 緑 青	XVM B2 RAGB SSB			
	AC120V	1	赤	XVM G2 R SSB		
		2	赤 黄	XVM G2 RA SSB		
		2	赤 緑	XVM G2 RG SSB		
3		赤 黄 緑	XVM G2 RAG SSB			
4	赤 黄 緑 青	XVM G2 RAGB SSB				
AC230V	1	赤	XVM M2 R SSB			
	2	赤 黄	XVM M2 RA SSB			
	2	赤 緑	XVM M2 RG SSB			
	3	赤 黄 緑	XVM M2 RAG SSB			
4	赤 黄 緑 青	XVM M2 RAGB SSB				
円形取付台付ボール (250mm)	AC/DC 24V	1	赤	XVM B2 R SHSB		
		2	赤 黄	XVM B2 RA SHSB		
		2	赤 緑	XVM B2 RG SHSB		
		3	赤 黄 緑	XVM B2 RAG SHSB		
	4	赤 黄 緑 青	XVM B2 RAGB SHSB			
	AC/DC 24V	1	赤	XVM B2 R SWSB		
		2	赤 黄	XVM B2 RA SWSB		
		2	赤 緑	XVM B2 RG SWSB		
3		赤 黄 緑	XVM B2 RAG SWSB			
4	赤 黄 緑 青	XVM B2 RAGB SWSB				

※1 上記仕様表以外の組み立て済み完成品の販売はいたしません。

# 組合せ

## 自作用モジュール



- 各部の名称
- 1 トップカバー
  - 2 グローブモジュール
  - 3 プザー付ベースモジュール
  - 4 ベースモジュール
  - 5 LEDモジュール
  - 6 L金具付ボール
  - 7 円形取付台式ボール
  - 8 直付式円形取付台
  - 9 壁付けブラケット
- オプション品  
壁付けブラケット  
※ボールは付属していません

### ベースモジュール部

モジュールNo	商品名	色	定格電圧	型式
1+4	ベースモジュール +トップカバー	-	全電圧共通	XVMC21
1+3	プザー付ベースモジュール +トップカバー	-	AC/DC24V	XVMC29B
		-	AC120V	XVMC29G
		-	AC230V	XVMC29M
1+4+6	ベースモジュール +トップカバー +L金具式ボール (250mm)付	-	全電圧共通	XVMC213T
1+3+6	プザー付ベースモジュール +トップカバー +L金具式ボール (250mm)付	-	AC/DC24V	XVMC29B3T
		-	AC120V	XVMC29G3T
		-	AC230V	XVMC29M3T

※自作用モジュールのベースモジュールには引出し線は付属していません。  
※引出し線には、0.325mm<sup>2</sup>～1.5mm<sup>2</sup>のサイズのものを使用可能です。

### グローブモジュール部

モジュールNo	商品名	色	定格電圧	型式
2	グローブモジュール	緑	-	XVMC33
		赤	-	XVMC34
		黄	-	XVMC35
		青	-	XVMC36
		白	-	XVMC37

※プザーなしは5段まで、プザー付ベースモジュールには4段まで増設が可能です。

### LEDモジュール部

モジュールNo	商品名	動作	色	定格電圧	型式
5	LEDモジュール	点灯のみ	白	AC/DC24V	DL2EDB1SB
			緑		DL2EDB3SB
			赤		DL2EDB4SB
			黄		DL2EDB6SB
			白	AC120V	DL2EDG1SB
			緑		DL2EDG3SB
			赤		DL2EDG4SB
			青		DL2EDG6SB
			白	AC230V	DL2EDM1SB
			緑		DL2EDM3SB
			赤		DL2EDM4SB
			青		DL2EDM6SB
		白	AC/DC24V	DL2EDM8SB	
		黄		DL2EKB1SB	
		赤		DL2EKB3SB	
		青		DL2EKB4SB	
		白	AC120V	DL2EKB6SB	
		黄		DL2EKB8SB	
		赤		DL2EKG1SB	
		青		DL2EKG3SB	
白	AC230V	DL2EKG4SB			
黄		DL2EKG6SB			
赤		DL2EKG8SB			
青		DL2EKM1SB			
白	AC230V	DL2EKM3SB			
緑		DL2EKM4SB			
赤		DL2EKM6SB			
黄		DL2EKM8SB			

※1台の製品に、異なる電圧のLEDモジュールを使用しないでください。

### 取付モジュール部(ベースモジュール部でL金具式ボール付を選定された場合は必要ありません)

モジュールNo	商品名	色	ボール長	型式
6	L金具付ボール	-	100mm	XVMZ02T
		-	250mm	XVMZ03T
		-	400mm	XVMZ04T
7	円形取付台式ボール	-	100mm	XVMZ02
		-	250mm	XVMZ03
		-	400mm	XVMZ04
8	直付式円形取付台	-	-	XVMZ06

### オプション品・補修用

モジュールNo	商品名	色	ボール長	型式
1	トップカバーのみ	-	-	XVMZ081
9	壁付けブラケット(※2)	-	-	XVMZ02W

(※2) 壁付けブラケットは、[6. L金具付ボール]、[7. 円形取付台式ボール]のボールを利用して取り付けます。