

## ダイヤル付ニードルバルブ DVLシリーズ

NEEDLE VALVE WITH ADJUSTING DIAL



# 目で見える、流量調整・ コントロールを実現。

リニアな流量特性を有する回転ニードル弁を採用。  
さらに、回転数をダイヤルで数値表示。  
シリンダの速度調整や各種流量調整が  
誰にでも簡単・確実に、  
しかも高い再現性のもとに行える  
ダイヤル付ニードルバルブDVL-S・DVL-N。



## ● スピードコントローラに使用可能

標準タイプにはチェック弁を内蔵。空圧シリンダの速度調整弁や真空破壊弁として使用できます。

## ● 禁油タイプを用意

油を嫌う環境、クリーンルーム、真空用途等に対応できます。

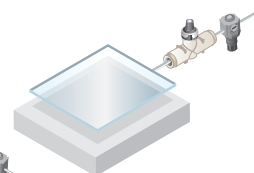
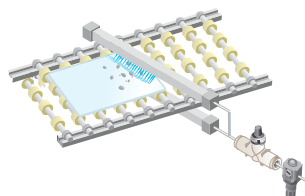
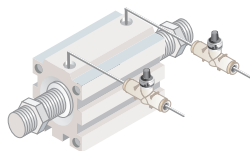
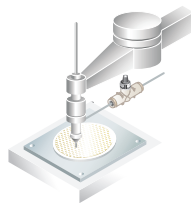
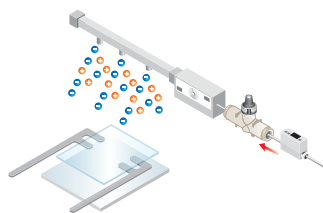
●イオナイザーパーシガスの流量調整

●真空吸着での真空破壊流量調整

●シリンダ駆動

●エアナイフ

●液晶基盤搬送(非接触)

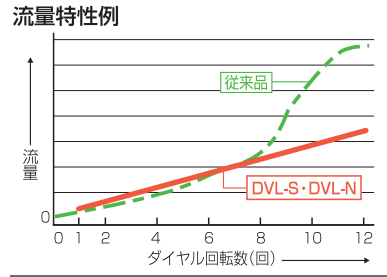


# DVL Series

業界初の、ダイヤル付ニードルバルブ。

### ● リニアな流量特性

ニードル回転数に比例したリニアな流量特性が得られます。



### ● 回転数をダイヤル表示

ニードル回転数をダイヤルで数値表示できます。

### ● 流量の数値管理が目視で可能

流量の数値管理が容易にでき、しかもダイヤル表示のため一目で解かります。作業マニュアルも定量化できます。



### ● 調整ミスを防止

誰にでも簡単に数値調整でき、しかも正確。再現性が高く、調整ミスを防止できます。

### ● ワンタッチロック

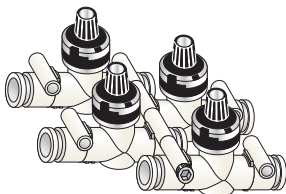
ニードルの固定はスライド式ロックレバーで簡単。調整作業が容易になります。

### ● 作業工数ダウン

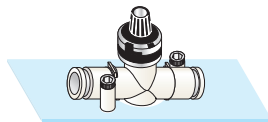
調整が迅速になり、段取り替え等の作業工数を大幅に低減できます。

### ● 取付姿勢が自在

取付部が360°回転するため、底面、側面、パネルマウント等、取付け・設置方式が自在に選べ、取付用ブラケットも不要です。



● マニホールド例



● 底面取付例

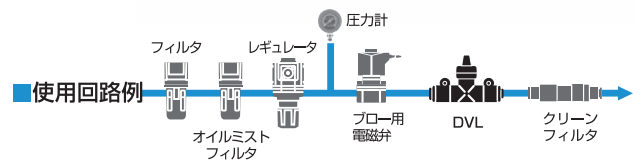


● パネル取付例



### ● 耐オゾン性に優れたシール部材を採用(禁油タイプ) RoHS指令に対応

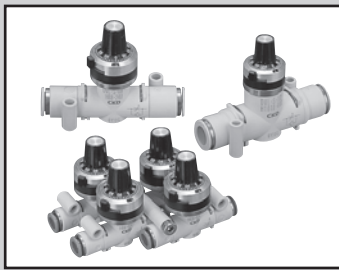
**RoHS**



## ■ DVLシリーズ製品体系

機種バリエーション	チューブ外径	流量レンジ	用途
<b>チェック弁 標準タイプ</b> <b>DVL-S</b>	φ4	20	<ul style="list-style-type: none"> <li>● アクチュエータの速度制御</li> <li>● 小物電子部品の真空破壊流量調整</li> <li>● 押し圧・テンションコントロール</li> </ul>
	φ6	80	
	φ8	160	
	φ10	240	
	φ12	400	
<b>ニードル弁 禁油タイプ</b> <b>DVL-N</b>	φ4	20	クリーン環境、真空分野に対応 <ul style="list-style-type: none"> <li>● 浮上搬送流量調整</li> <li>● イオナイザーパーティガスの流量管理</li> <li>● ワークのエアブロー</li> </ul>
	φ6	80	
	φ8	160	
	φ10	240	
	φ12	400	





ダイヤル付ニードルバルブ チェック弁タイプ

# DVL-S Series

ダイヤル付ニードルバルブ ニードル弁/禁油タイプ

# DVL-N Series

●接続口径：φ4、φ6、φ8、φ10、φ12

JIS記号



DVL-S



DVL-N



## 仕様

### ●ダイヤル付ニードルバルブ チェック弁タイプ DVL-S

項目	DVL-S-06					DVL-S-08		DVL-S-10			
	020		080		160	240		400			
適用チューブ外径 mm	φ4	φ6	φ4	φ6	φ6	φ6	φ8	φ8	φ10	φ12	
使用流体	圧縮空気										
最高使用圧力 MPa	1.0										
最低使用圧力 MPa	0.1(注3)										
保証耐圧力 MPa	1.5										
流体温度 °C	5~60(但し、凍結なきこと 注2)										
周囲温度 °C	0~60(但し、凍結なきこと)										
製品質量 g	54	48	54	48	48	60	61	82	86	88	
ニードル制御範囲	1~12回転					1~13回転					
自由流れ	流量 ℓ/min(ANR)	170	300	170	300	300	400	550	900	1100	1200
	有効断面積 mm <sup>2</sup>	2.5	4.5	2.5	4.5	4.5	6	8	13.5	16.5	18
制御流れ	流量 ℓ/min(ANR)	18		80		160	240		440		
	有効断面積 mm <sup>2</sup>	0.15		1.2		2.4	3.6		6.6		

注1：流量は圧力0.5MPa時の大気圧換算値です。

注2：エアータンク(露点)によっては断熱膨張で凍結する恐れがあります。

注3：自由流れ方向に限り、真空吸引(-100kpa迄)が可能です。(ニードル制御は行えません)

### ●ダイヤル付ニードルバルブ ニードル弁/禁油タイプ DVL-N

項目	DVL-N-06					DVL-N-08		DVL-N-10		
	020		080		160	240		400		
適用チューブ外径 mm	φ4	φ6	φ4	φ6	φ6	φ6	φ8	φ8	φ10	φ12
使用流体	圧縮空気/N <sub>2</sub> ガス/低真空									
最高使用圧力 MPa	0.7									
負圧 kPa	-100									
保証耐圧力 MPa	1.5									
流体温度 °C	5~60(但し、凍結なきこと 注2)									
周囲温度 °C	0~60(但し、凍結なきこと)									
製品質量 g	54	48	54	48	48	60	61	82	86	88
ニードル制御範囲	1~12回転					1~13回転				
流量 ℓ/min(ANR)	18		80		160	240		440		
有効断面積 mm <sup>2</sup>	0.15		1.2		2.4	3.6		6.6		

注1：流量は圧力0.5MPa時の大気圧換算値です。

注2：エアータンク(露点)によっては断熱膨張で凍結する恐れがあります。

## 形番表示方法

**DVL - S - 06 - H66 - 020**

機種形番

① 制御方式

㊦ ボディサイズ

㊦ 適用チューブ外径

ボディサイズ、適用チューブ外径、  
流量タイプの組合せについては、  
下表をご覧ください。

㊦ 流量タイプ

記号	内容
<b>① 制御方式(油分除去)</b>	
S	チェック弁タイプ
N	ニードル弁(禁油タイプ)
<b>㊦ ボディサイズ</b>	
06	1/8ねじ相当
08	1/4ねじ相当
10	3/8ねじ相当
<b>㊦ 適用チューブ外径</b>	
H44	φ4
H66	φ6
H88	φ8
H1010	φ10
H1212	φ12
<b>㊦ 流量タイプ</b> <span style="float: right;">注1</span>	
020	18ℓ/min(ANR)
080	80ℓ/min(ANR)
160	160ℓ/min(ANR)
240	240ℓ/min(ANR)
400	440ℓ/min(ANR)

### ⚠ 形番選定にあたっての注意事項

注1：流量は0.5MPa時の目安流量を示します。

注2：DVL-SとDVL-Nはプッシュリングの色で識別可能です。

DVL-S…白色

DVL-N…青色

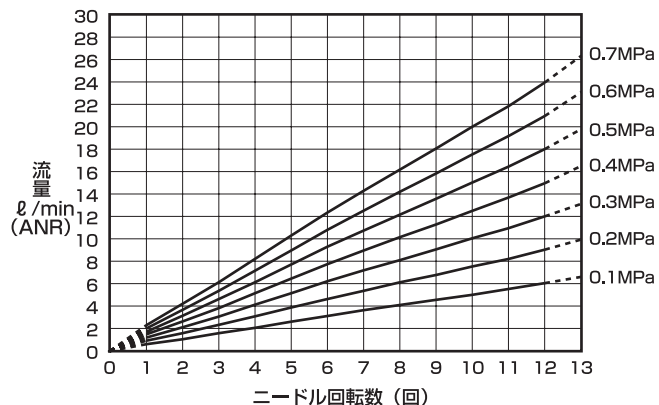
### ボディサイズ、適用チューブ外径、流量タイプの組合せ

	㊦ ボディサイズ						
	06		08		10		
㊦ 適用チューブ外径	H44	H66	H66	H88	H88	H1010	H1212
㊦ 流量タイプ							
020	●	●					
080	●	●					
160		●					
240			●	●			
400					●	●	●

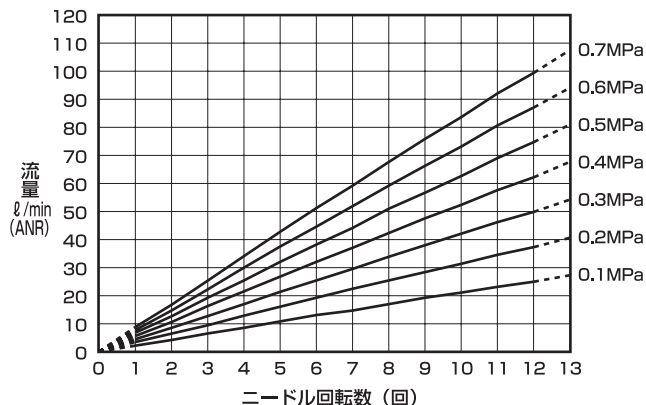
## 流量特性

※流量特性グラフは参考値であり、値を保証するものではありません。

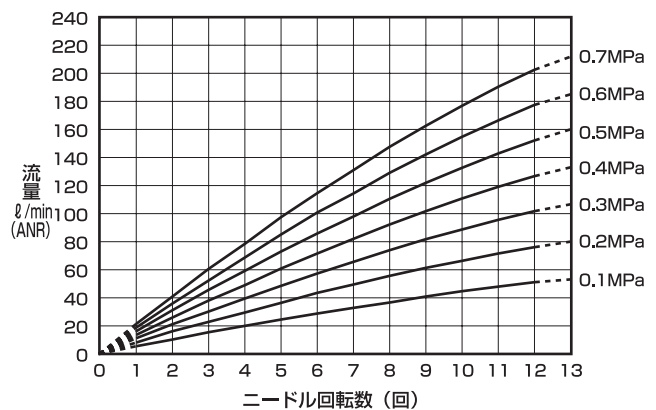
●DVL-※-020



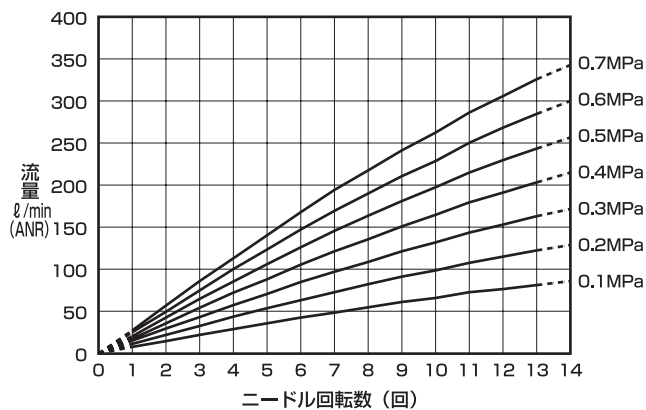
●DVL-※-080



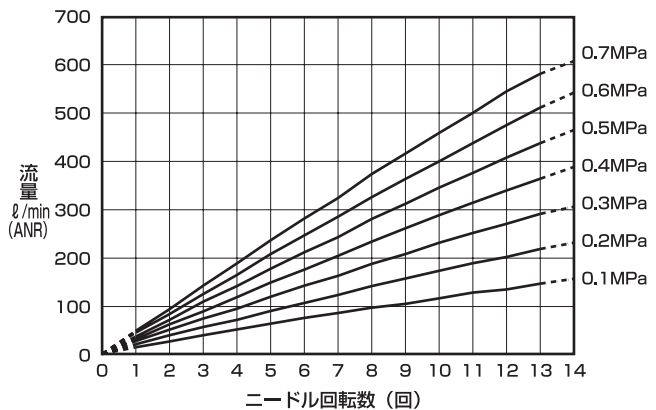
●DVL-※-160



●DVL-※-240

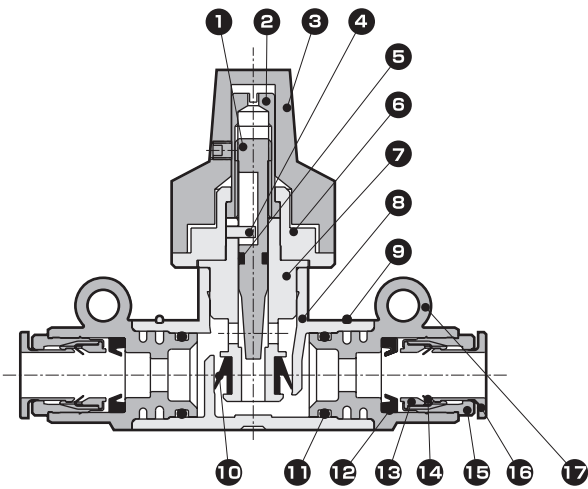


●DVL-※-400



## 内部構造および部品リスト

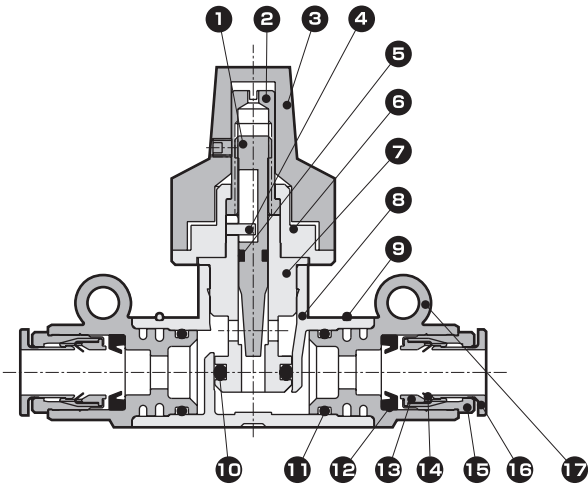
### ● DVL-S



品番	部品名称	材質
1	ニードル	黄銅
2	回転軸	黄銅
3	ダイヤル	アルミ合金、ポリアミド他
4	平行ピン	ステンレス鋼
5	Oリング	ニトリルゴム
6	ガイドブッシュ	黄銅
7	チェック金具	黄銅
8	ボディ	ポリブチレンテレフタレート
9	ストップリング	ステンレス鋼
10	チェックパッキン	水素化ニトリルゴム
11	Oリング	ニトリルゴム
12	パッキン	ニトリルゴム
13	ホルダー	黄銅
14	チャック	ステンレス鋼
15	アウターリング	黄銅
16	プッシュリング	ポリブチレンテレフタレート
17	ジョイントケース	ポリブチレンテレフタレート

注1：黄銅部品は全て無電解ニッケルメッキ付  
注2：形式によって一部構造が異なります。(材質は変更ありません)

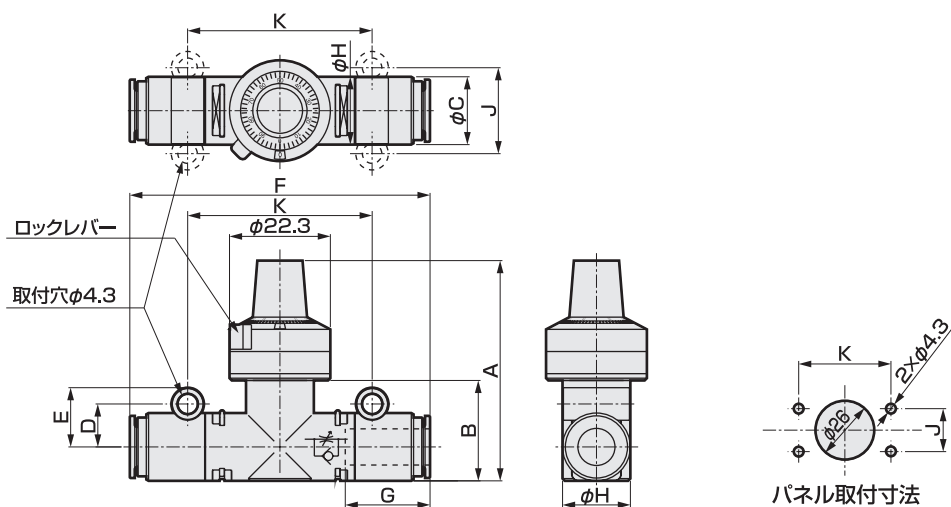
### ● DVL-N



品番	部品名称	材質
1	ニードル	黄銅
2	回転軸	黄銅
3	ダイヤル	アルミ合金、ポリアミド他
4	平行ピン	ステンレス鋼
5	Oリング	フッ素ゴム
6	ガイドブッシュ	黄銅
7	チェック金具	黄銅
8	ボディ	ポリブチレンテレフタレート
9	ストップリング	ステンレス鋼
10	Oリング	水素化ニトリルゴム
11	Oリング	水素化ニトリルゴム
12	パッキン	水素化ニトリルゴム
13	ホルダー	黄銅
14	チャック	ステンレス鋼
15	アウターリング	黄銅
16	プッシュリング	ポリブチレンテレフタレート
17	ジョイントケース	ポリブチレンテレフタレート

注1：黄銅部品は全て無電解ニッケルメッキ付  
注2：形式によって一部構造が異なります。(材質は変更ありません)

## 外形寸法図



形番	適用チューブ外径	A	B	C	D	E	F	H	J	K	G (チューブ挿入長さ)
DVL-※-06-H44-※	φ4	45.5	17	12	8.1	11.6	55	12	16.2	30.8	12.9
DVL-※-06-H66-※	φ6			49.5			13.7				
DVL-※-08-H66-※	φ6	50	22.5	13	9.5	13.1	64	15	19	41	18
DVL-※-08-H88-※	φ8			66.5			19				
DVL-※-10-H88-※	φ8	58	29	15	11.5	15.1	71	20	23	47	19
DVL-※-10-H1010-※	φ10			18			75				21
DVL-※-10-H1212-※	φ12			20.4			79				22



# 本製品を安全にご使用いただくために

ご使用になる前に必ずお読みください。

当社製品を使用した装置を設計製作される場合には、装置の機械機構と空気圧制御回路または水制御回路とこれらをコントロールする電気制御によって運転されるシステムの安全性が確保できる事をチェックして安全な装置を製作する義務があります。

当社製品を安全にご使用いただくためには、製品の選定及び使用と取扱い、ならびに適切な保安全管理が重要です。

装置の安全性確保のために、警告、注意事項を必ず守ってください。

なお、装置における安全性が確保できることをチェックして安全な装置を製作されるようお願い申し上げます。

## 警告

### 1 本製品は、一般産業機械用装置・部品として設計、製造されたものです。

よって、取扱いは十分な知識と経験を持った人が行ってください。

### 2 製品の仕様範囲内でのご使用を必ずお守りください。

製品固有の仕様外での使用は出来ません。また、製品の改造や追加加工は絶対に行わないでください。

なお、本製品は一般産業機械用装置・部品での使用を適用範囲としておりますので、屋外での使用、および次に示すような条件や環境で使用する場合には適用外とさせていただきます。

(ただし、ご採用に際し当社にご相談いただき、当社製品の仕様をご了解いただいた場合は適用となりますが、万一故障があっても危険を回避する安全対策を講じてください。)

①原子力・鉄道・航空・船舶・車両・医療機械、飲料・食品などに直接触れる機器や用途、娯楽機器・緊急遮断回路・プレス機械・ブレーキ回路・安全対策用など、安全性が要求される用途への使用。

②人や財産に大きな影響が予想され、特に安全が要求される用途への使用。

### 3 装置設計・管理等に関わる安全性については、団体規格、法規等を必ずお守りください。

ISO4414、JIS B 8370 (空気圧システム通則)

JFPS2008 (空気圧シリンダの選定及び使用の指針)

高圧ガス保安法、労働安全衛生法およびその他の安全規則、団体規格、法規など。

### 4 安全を確認するまでは、本製品の取り扱いおよび配管・機器の取り外しを絶対に行わないでください。

①機械・装置の点検や整備は、本製品に関わる全てのシステムにおいて安全であることを確認してから行ってください。

②運転停止時も、高温部や充電部が存在する可能性がありますので、注意して行ってください。

③機器の点検や整備については、エネルギー源である供給空気や供給水、該当する設備の電源を遮断し、システム内の圧縮空気は排気し、水漏れ・漏電に注意して行ってください。

④空気圧機器を使用した機械・装置を起動または再起動する場合、飛び出し防止処置等システムの安全が確保されているか確認し、注意して行ってください。

### 5 事故防止のために必ず、次頁以降の警告及び注意事項をお守りください。

■ここに示した注意事項では、安全注意事項のランクを「危険」「警告」「注意」として区別してあります。

**危険:** 取扱いを誤った場合に、死亡または重傷を負う危険な状態が生じることが想定され、かつ (DANGER) 危険発生時の緊急性 (切迫の度合い) が高い限定的な場合。

**警告:** 取扱いを誤った場合に、死亡または重傷を負う危険な状態が生じることが想定される場合。 (WARNING)

**注意:** 取扱いを誤った場合に、軽傷を負うかまたは物的損害のみが発生する危険な状態が生じることが想定される場合。 (CAUTION)

なお「注意」に記載した事項でも、状況によっては重大な結果に結びつく可能性があります。いずれも重要な内容を記載していますので必ず守ってください。

## ご注文に際しての注意事項

### 1 保証期間

当社製品の保証期間は、貴社のご指定場所への納入後1年間といたします。

### 2 保証範囲

上記保証期間中に明らかに当社の責任と認められる故障を生じた場合、本製品の代替品または必要な交換部品の無償提供、または当社工場での修理を無償で行わせていただきます。

ただし、次の項目に該当する場合は、この保証の対象範囲から除外させていただきます。

①カタログまたは仕様書に記載されている以外の条件・環境での取扱いならびにご使用の場合

②故障の原因が本製品以外の事由による場合

③製品本来の使い方以外の使用による場合

④当社が関わっていない改造または修理が原因の場合

⑤納入当時に実用化されていた技術では予見できない事由に起因する場合

⑥天災、災害など当社の責でない原因による場合

なお、ここでいう保証は、納入品単体に関するものであり、納入品の不具合により誘発される損害については除外させていただきます。

### 3 適合性の確認

お客様が使用されるシステム、機械、装置への当社製品の適合性は、お客様自身の責任でご確認ください。





安全性を確保するための

# 空気圧機器 警告・注意事項

ご使用になる前に必ずお読みください。

空気圧機器の一般の注意事項は、「空圧・真空・補助機器総合 (No.CB-24S)」をご確認ください。

## 個別注意事項：ダイヤル付ニードルバルブ

### 設計時・選定時

#### ⚠ 注意

- 漏れがゼロを必要とするストップ弁としては使用できません。  
製品の仕様上、ある程度の漏れを許容しています。
- 流量は前後の配管条件や温度変化により3ページの流量特性値から変化しますのでご注意ください。
- 流路内の発塵はゼロではありません。  
禁油タイプにおいても発塵が問題となる回路ではファイナルクリーンフィルタを併せてご使用ください。
- 禁油タイプは流体通路部のみの仕様となります。  
接ガス部以外の内部部品にグリースを使用していますので、製品の洗浄は行わないでください。
- 意図的にオゾンが発生させる回路では使用しないでください。  
圧縮空気中にて自然発生するオゾンに対しては十分な耐オゾン性を有しますが、高濃度のオゾンに対してはパッキンが劣化します。

- 製品固有の仕様範囲で使用してください。  
仕様外での使用、特殊な用途の場合には仕様についてご相談願います。
  - 仕様範囲外で使用しますと製品機能が発揮できず、安全性の確保ができません。
  - 特殊な用途や環境では使用できない場合があります。  
例えば、原子力、鉄道、航空、車両、医療機器、飲料、食品に直接触れる機器、娯楽機器、緊急遮断回路、プレス機械、ブレーキ回路、安全対策用など安全性が要求される用途に使用される場合。
- 製品が使用環境に耐える事を確認して使用してください。
  - 機能的障害を受ける環境では使用できません。  
例えば、高温、薬液雰囲気、薬品、振動、湿気、水滴、ガス雰囲気などの存在する特殊な環境。オゾン発生環境。
  - 切削油やクーラント油、スパッタが直接かかる環境では使用しないでください。

### 取付・据付・調整時

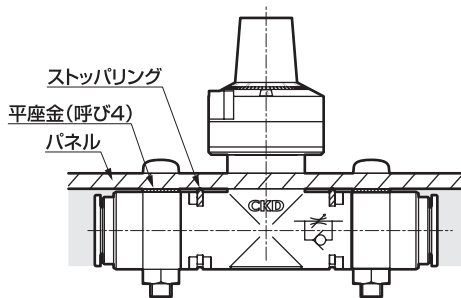
#### ⚠ 注意

- 流量調整は、ダイヤル右回転で開、左回転で閉になります。
- 流量調整後はスライド式ロックレバーにてダイヤルを固定してください。
- 流量制御が可能な範囲は、ダイヤル回転数表示「1」から「12」または「13」までの間となります。  
この範囲を外れての流量制御はご遠慮ください。特に全閉・全開方向にダイヤルを無理に廻すと故障の原因となるほか、流量特性に狂いが生じる恐れがありますのでご注意ください。

- ニードル全閉時にもダイヤル回転数は「0」を表示しません。  
ダイヤル表示数に対する流量の校正はニードル全閉時以外で行っています。ニードル全閉時には必ずしも「0」を示しませんのでご注意ください。  
「0」を過ぎると「19」を表示するかまたは無表示となります。
- ダイヤルを本体から外さないでください。  
ダイヤルを外すと、流量特性の再調整や校正は行えません。
- 回路の前に空気圧フィルタを設置してください。  
オリフィス部の目詰まりや異物の付着により流量が変動します。

## 取付・据付・調整時

- DVL-Nではダイヤルの回転が多少硬くなります。  
禁油のため、ダイヤルの動きがDVL-Sと比較して硬めになります。
- 取付穴の回転は無加圧状態で行ってください。
- DVL-Nでは取付穴の回転が多少硬くなります。  
禁油のため、回転式取付穴の動きがDVL-Sと比較して硬めになります。
- パネルマウントの時は、ストップリングがパネル面と干渉しますので、取付穴とパネルの間に平座金を挟んで取り付けてください。



- 配管時にはボルトやインシュロック等により製品を固定するようにしてください。  
製品の揺動や捻れがチューブ離脱の原因となります。
- 取付穴へのボルトの締付は、 $0.8N \cdot m$ 以下で行ってください。
- ニードル弁の配管時の方向性はありません。
- チューブの交換は必ず空気を止め残圧が無いことを確認してから実施してください。
- ワンタッチ管継手・チューブの取扱い  
ワンタッチ管継手及びチューブの取扱いは「空圧・真空・補助機器総合(No.CB-24S)」のジョイント・チューブの警告、注意事項をご参照ください。
- 配管接続が完了して圧縮空気を供給する場合、急激に高い圧力が掛からないように供給してください。  
配管接続がはずれ、配管チューブが飛びはねて、事故が発生します。

- 配管接続が完了して圧縮空気を供給する際、必ず、配管接続部分のすべての部分の空気もれを確認してください。  
配管接続部分に漏洩検知液をはけで塗布して空気の漏れをチェックします。
- 配管接続部の結合部が装置の動き、振動、引張りなどによって離脱しないように配管してください。
- 空気圧機器の周囲には取付け、取外し、配管作業のためのスペースを確保してください。
- 常時回転または揺動する用途には使用を避けてください。  
継手部が破損する場合があります。
- 振動、衝撃の大きい場所での使用は避けるようにしてください。

### アクチュエータの速度制御に用いる場合

- 最終的な速度調整は、都度行ってください。  
本製品の個体差のほか、アクチュエータの個体差、使用条件、気温等に大きく左右されますので、最終的な速度確認は都度行ってください。  
アクチュエータの経時変化も速度変化の大きな要因となります。
- JIS記号により流れ方向を確認願います。  
逆向きに取り付けると、速度調整が効かずアクチュエータが飛び出し危険です。
- 速度調整はニードル閉付近から開いて調整してください。  
ニードルが開いているとアクチュエータが急に飛び出し危険です。
- 圧縮空気の特徴を理解して空気圧回路を設計してください。

## 関連商品

### 小形流量センサ ラピフロー®FSM2シリーズ

カタログNo.CC-886

#### ニーズに応えたラインナップを実現

- **業界初、双方向での流量計測が可能**  
流れ方向を任意に設定し計測することが可能です。配管取り付けの自由度がアップするとともに、逆流検知用としても使用できます。
- **流量レンジ拡大**  
従来の流量レンジ(0.5、1、5、10、20、50、100ℓ/min)に2、200、500、1000ℓ/minの4タイプを追加しました。
- **大流量でもコンパクト**  
500、1000ℓ/minタイプは、従来体積比30%。業界トップクラスの小型化を実現しました。設備の小型化、軽量化に貢献します。
- **精度の向上**  
精度±3%FS(フルスケール)を実現し、より正確な流量計測が可能になりました。
- **ツイン表示/2色表示機能**  
流量表示をメイン画面とサブ画面の2画面を設け、更に2色表示で異常が一目で判ります。
- **オートリファレンス機能**  
ボタン操作や外部入力で、スイッチ出力のしきい値(測定流量に対し出力がON、OFFするポイント)の自動取り込みが可能になりました。設定のわずらわしさを解消できます。



### インライン形クリーンフィルタ FCS500・FCS1000シリーズ

カタログNo.CC-722

#### 各種クリーン用途のファイナルフィルタとして最適(Air、不活性ガス用)

- **高精度ろ過0.01μm、除去効率99.99%**  
中空糸膜エレメントの採用で、ろ過精度0.01μm除去効率99.99%を実現しました。
- **長寿命**  
寿命も大幅に向上。平膜式と比べ、約5倍にアップしました。
- **小形・軽量・大流量**  
同一容積の平膜式に比べ、3~10倍のろ過面積を有しているため、大流量で低圧損。同一流量なら小形・軽量化が可能です。
- **禁油仕様**  
部品はすべて脱脂洗浄を実施。さらに、組立から包装までをクリーンルーム内で一貫生産しています。
- **メンテナンス容易**  
樹脂タイプは透明ケース採用。エレメントの汚れが目視確認できます。
- **バリエーション豊富**  
流量で500と1000の2シリーズ、材質で樹脂とステンレス、さらに、取付にはワンタッチ継手、おねじ配管、めねじ配管を用意しています。



### ダイヤル付スピコン DSCシリーズ

カタログNo.CC-1021

#### シリンダ速度設定の“見える化”実現

- **ニードル回転数に比例した流量特性**
- **速度設定の定形化**  
シリンダ速度の数値管理が容易にでき、しかも回転数表示付のためひと目でわかります。作業マニュアルも定量化できます。
- **プッシュロック方式を採用**  
ニードルの固定はプッシュロック式で操作性大幅向上。ロック時のニードル移動を解消し、確実なロックを実現。調整作業が容易になります。
- **調整ミスを防止**  
誰にでも簡単に数値調整でき、しかも正確。再現性もあり、調整ミスを防止できます。
- **作業工数ダウン**  
調整が迅速になり、段取り替え、メンテナンスなどの作業工数を大幅に低減できます。ツマミは大型のため、微調整が容易です。



お問い合わせは  
お近くの営業所へどうぞ

# CKD株式会社

## 東 北

- 北上営業所  
〒024-0034 岩手県北上市諏訪町2-4-26  
TEL (0197) 63-4147 FAX (0197) 63-4186
- 仙台営業所  
〒984-0015 仙台市若林区卸町2-2-1 (パックス2・1階)  
TEL (022) 239-1851 FAX (022) 239-1856
- 山形営業所  
〒990-0834 山形県山形市清住町3-5-19  
TEL (023) 644-6391 FAX (023) 644-7273

## 北 関 東

- さいたま営業所  
〒331-0812 さいたま市北区宮原町3-297-2 (杉ビル6 5階)  
TEL (048) 652-3811 FAX (048) 652-3816
- 茨城営業所  
〒300-0847 茨城県土浦市卸町1-1-1 (関鉄つくばビル4階C)  
TEL (029) 841-7490 FAX (029) 841-7495
- 宇都宮営業所  
〒321-0953 栃木県宇都宮市東宿郷3-1-7 (NBF宇都宮ビル3階)  
TEL (028) 638-5770 FAX (028) 638-5790
- 太田営業所  
〒373-0813 群馬県太田市内ヶ島町946-2 (大機総合ビル1階)  
TEL (0276) 45-8935 FAX (0276) 46-5628

## 南 関 東

- 東京営業所  
〒105-0013 東京都港区浜松町1-31-1 (文化放送メディアプラス4階)  
TEL (03) 5402-3628 FAX (03) 5402-0122
- 立川営業所  
〒190-0022 東京都立川市錦町3-2-30 (朝日生命立川錦町ビル3階)  
TEL (042) 527-3773 FAX (042) 527-3782
- 千葉営業所  
〒274-0825 千葉県船橋市前原2-12-5 (朝日生命津田沼ビル5階)  
TEL (047) 470-5070 FAX (047) 493-5190
- 横浜営業所  
〒222-0033 横浜市港北区新横浜2-17-19 (日経第15ビル4階)  
TEL (045) 475-3471 FAX (045) 475-3470
- 厚木営業所  
〒243-0035 神奈川県厚木市愛甲1212-3  
TEL (046) 226-5201 FAX (046) 226-5208
- 甲府営業所  
〒409-3867 山梨県中巨摩郡昭和町清水新居1509  
TEL (055) 224-5256 FAX (055) 224-3540
- 東京支店  
〒105-0013 東京都港区浜松町1-31-1 (文化放送メディアプラス4階)  
TEL (03) 5402-3620 FAX (03) 5402-0120

## 北 陸 ・ 信 越

- 長岡営業所  
〒940-0088 新潟県長岡市柏町1-4-33 (高野不動産ビル2階)  
TEL (0258) 33-5446 FAX (0258) 33-5381
- 松本営業所  
〒399-0033 長野県松本市大字笹賀5945  
TEL (0263) 25-0711 FAX (0263) 25-1334
- 富山営業所  
〒939-8071 富山県富山市上袋100-35  
TEL (076) 421-7828 FAX (076) 421-8402
- 金沢営業所  
〒920-0025 石川県金沢市駅西本町3-16-8  
TEL (076) 262-8491 FAX (076) 262-8493

## 東 海

- 名古屋営業所  
〒485-8551 愛知県小牧市応時2-250  
TEL (0568) 74-1371 FAX (0568) 77-3291
- 豊田営業所  
〒473-0912 愛知県豊田市広田町広田103  
TEL (0565) 54-4771 FAX (0565) 54-4755
- 静岡営業所  
〒422-8035 静岡県静岡市駿河区宮竹1-3-5  
TEL (054) 237-4424 FAX (054) 237-1945
- 浜松営業所  
〒435-0016 浜松市東区和田町438  
TEL (053) 463-3021 FAX (053) 463-4910
- 四日市営業所  
〒512-1303 三重県四日市市小牧町字高山2800  
TEL (059) 339-2140 FAX (059) 339-2144
- 名古屋支店  
〒485-8551 愛知県小牧市応時2-250  
TEL (0568) 74-1356 FAX (0568) 77-3317

## 関 西

- 大阪営業所  
〒550-0001 大阪市西区土佐堀1-3-20  
TEL (06) 6459-5775 FAX (06) 6446-1955
- 大阪東営業所  
〒570-0083 大阪府守口市京阪本通1-2-3 (損保ジャパン守口ビル6階)  
TEL (06) 4250-6333 FAX (06) 6991-7477
- 滋賀営業所  
〒524-0033 滋賀県守山市浮気町字ノ町300-21 (第2小島ビル4階)  
TEL (077) 514-2650 FAX (077) 583-4198
- 京都営業所  
〒612-8414 京都市伏見区竹田段川原町35-3  
TEL (075) 645-1130 FAX (075) 645-4747
- 奈良営業所  
〒639-1123 奈良県大和郡山市筒井町460-15 (オッシュメ・ロジナ1階)  
TEL (0743) 57-6831 FAX (0743) 57-6821
- 神戸営業所  
〒673-0016 兵庫県明石市松の内2-6-8 (西明石スポットビル3階)  
TEL (078) 923-2121 FAX (078) 923-0212
- 大阪支店  
〒550-0001 大阪市西区土佐堀1-3-20  
TEL (06) 6459-5770 FAX (06) 6446-1945

## 中 国

- 広島営業所  
〒730-0029 広島市中区三川町2番6号 (くれしん広島ビル3階)  
TEL (082) 545-5125 FAX (082) 244-2010
- 岡山営業所  
〒700-0916 岡山県岡山市北区西之町10-104  
TEL (086) 244-3433 FAX (086) 241-8872
- 山口営業所  
〒747-0801 山口県防府市駅南町6-25  
TEL (0835) 38-3556 FAX (0835) 22-6371

## 四 国

- 高松営業所  
〒761-8071 香川県高松市伏石町2158-10  
TEL (087) 869-2311 FAX (087) 869-2318
- 松山営業所  
〒790-0053 愛媛県松山市竹原2-1-33 (サンライズ竹原1階)  
TEL (089) 931-6135 FAX (089) 931-6139

## 九 州

- 福岡営業所  
〒812-0013 福岡市博多区博多駅東1-10-27 (アジア博多ビル5階)  
TEL (092) 473-7136 FAX (092) 473-5540
- 熊本営業所  
〒869-1103 熊本県菊池郡菊陽町久保田2799-13  
TEL (096) 340-2580 FAX (096) 340-2584

## 本 社

- 本社・工場  
〒485-8551 愛知県小牧市応時2-250  
TEL (0568) 77-1111 FAX (0568) 77-1123
- 営業本部  
〒485-8551 愛知県小牧市応時2-250  
TEL (0568) 74-1303 FAX (0568) 77-3410
- 海外事業本部  
〒485-8551 愛知県小牧市応時2-250  
TEL (0568) 74-1338 FAX (0568) 77-3461

お客様技術相談窓口 **フリーダイヤル ☎0120-771060**  
受付時間 9:00~12:00/13:00~17:00  
(土日、休日除く)

## CKD Corporation

- 2-250 Oujj Komaki, Aichi 485-8551, Japan
- PHONE +81-(0)568-74-1338 FAX +81-(0)568-77-3461

### U.S.A.

#### CKD USA CORPORATION

##### ●HEADQUARTERS

- 4080 Winnetka Avenue, Rolling Meadows, IL 60008 USA  
PHONE +1-847-368-0539 FAX +1-847-788-0575
- CINCINNATI OFFICE
- SAN ANTONIO OFFICE
- SAN JOSE OFFICE

### Europe

#### CKD EUROPE BRANCH

- De Fruittuin 28 Hooftdorp 2132NZ The Netherlands  
PHONE +31-(0)23-5541490 FAX +31-(0)23-5541491
- CZECH OFFICE
- UK OFFICE
- GERMAN OFFICE

### Malaysia

#### M-CKD PRECISION SDN.BHD.

##### ●HEADQUARTERS

- Lot No.6, Jalan Modal 23/2, Seksyen 23, Kawasan, MIEL,  
Fasa 8, 40300 Shah Alam, Selangor Darul Ehsan, Malaysia  
PHONE +60-(0)3-5541-1468 FAX +60-(0)3-5541-1533
- JOHOR BAHRU OFFICE
- MELAKA OFFICE
- PENANG OFFICE

### Thailand

#### CKD THAI CORPORATION LTD.

##### ●SALES HEADQUARTERS-BANGKOK OFFICE

- Suwan Tower, 14/1 Soi Saladaeng 1, North Sathorn Rd.,  
Bangrak, Bangkok 10500 Thailand  
PHONE +66-(0)2-267-6300 FAX +66-(0)2-267-6305
- LAEMCHABANG OFFICE
- NAVANAKORN OFFICE
- EASTERN SEABORD OFFICE
- LAMPHUN OFFICE
- KORAT OFFICE
- AMATANAKORN OFFICE

### Singapore

#### CKD SINGAPORE PTE LTD.

- 705 Sims Drive #03-01/02, Shun Li Industrial Complex,  
387384 Singapore  
PHONE +65-6744-2623 FAX +65-6744-2486

### Taiwan

#### 台湾喜開理股份有限公司

#### TAIWAN CKD CORPORATION

- 台北縣新莊市中山路1段109號16樓-3  
16F-3, No.109, Sec.1, Jhongshan Rd., Shinhuang City, Taipei  
County 242, Taiwan (R.O.C.)  
PHONE +886-(0)2-8522-8198 FAX +886-(0)2-8522-8128

### China

#### 喜開理(上海)機器有限公司

#### CKD(SHANGHAI)CORPORATION

- 営業部/上海事務所 (SALES HEADQUARTERS / SHANGHAI OFFICE)  
中国上海市徐汇区虹梅路1905号逸中科研大樓6樓601室  
Room 601, Yuan Zhong Scientific Research Building,  
1905 Hongmei Road, Shanghai, 200233, China  
PHONE +86-(0)21-61911888 FAX +86-(0)21-60905356
- 無錫事務所 (WUXI OFFICE)
- 南京事務所 (NANJING OFFICE)
- 杭州事務所 (HANGZHOU OFFICE)
- 武漢事務所 (WUHAN OFFICE)
- 青島事務所 (QINGDAO OFFICE)
- 蘇州事務所 (SUZHOU OFFICE)
- 北京事務所 (BEIJING OFFICE)
- 天津事務所 (TIANJIN OFFICE)
- 長春事務所 (CHANGCHUN OFFICE)
- 大連事務所 (DALIAN OFFICE)
- 西安事務所 (XI'AN OFFICE)
- 重慶事務所 (CHONGQING OFFICE)
- 成都事務所 (CHENGDU OFFICE)
- 広州事務所 (GUANGZHOU OFFICE)
- 深圳事務所 (SHENZHEN OFFICE)
- 東莞事務所 (DONGGUAN OFFICE)

### Korea

#### KKD KOREA CORPORATION

- 3rd Fl. Sam Young B/D, 371-20  
Sinsu-Dong, Mapo-Gu, Seoul, 121-110, Korea  
PHONE +82-(0)2-783-5201~5203 FAX +82-(0)2-783-5204

### 改訂内容

- 関連商品掲載機種の追加

本カタログに記載の製品及び関連技術は、外国為替及び外国貿易法のキャッチオール規制の対象となります。  
本カタログに記載の製品及び関連技術を輸出される場合は、兵器・武器関連用途に使用されるおそれのないよう、ご留意ください。  
The goods and their replicas, or the technology and software in this catalog are subject to complementary export regulations by Foreign Exchange and Foreign Trade Law of Japan.  
If the goods and their replicas, or the technology and software in this catalog are to be exported, laws require the exporter to make sure they will never be used for the development or the manufacture of weapons for mass destruction.

- このカタログに掲載の仕様および外観を、改善のため予告なく変更することがあります。
- Specifications are subject to change without notice. © CKD Corporation 2010 All copy rights reserved.