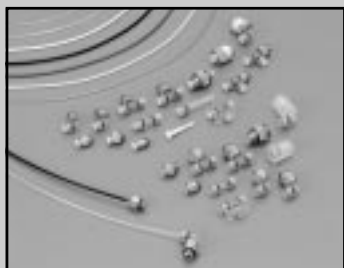


エアファイバ ワンタッチ継手用

帯電防止タイプ **UP Series**

クリーンタイプ **EH Series**

外径： 1.8



冷凍式
ドライヤ

乾燥剤式
ドライヤ

高分子膜式
ドライヤ

エア
フィルタ

ドレン
排出器他

F.R.L
(モジュラー)

F.R.L
(セパレート)

小形F・R

精密R

F.R.L
(関連機器)

クリーン
F・R

電空R

エア
ブースタ

スピード
コントローラ

サイレンサ

逆止め弁・
チェック弁他

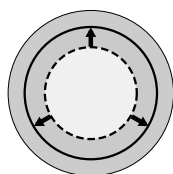
継手・
チューブ

UP・EH Series

エアファイバ

チューブ内径を拡大し、流量アップ

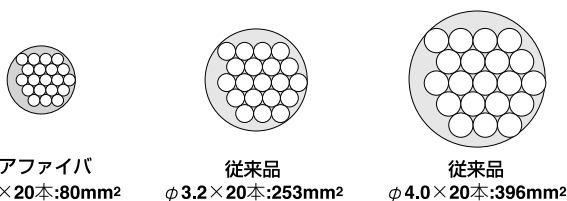
外径把持式の新構造採用。
従来のチューブ外径φ1.8はそのままに、
内径を従来のφ1.0からφ1.2に拡大。
流量が約3倍アップしました。



従来φ1.0~φ1.2に拡大

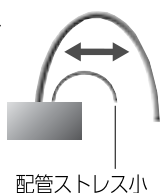
省エネ・省スペース

外径φ1.8×内径φ1.2の極細サイズ。
配管スペースを大幅に削減できます。また、チューブ配
管の容積が小さく、省エネルギーにもなります。



装置精度への影響解消

配管後のチューブ反発力がリード線並み
のため、装置精度への影響は、
極めて小さくなります。



配管ストレス小

クリーン機種を用意

クリーンルーム内での使用に應えるため、耐食性の高い
材質を採用したクリーン機種（チューブ：特殊ポリオレフ
イン、継手：ステンレス等）をシリーズ化。半導体製造、
医療、食品等のクリーン環境を求める分野に最適です。

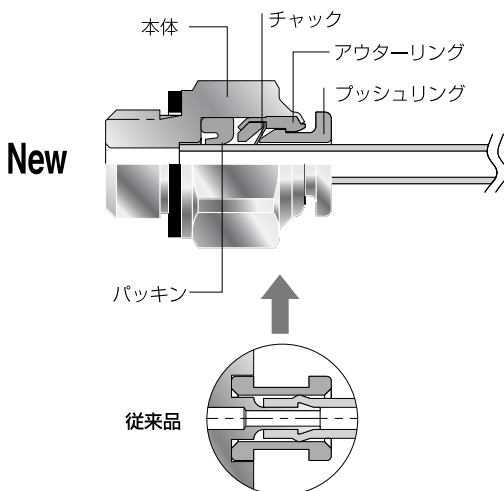


PG・CG Series

エアファイバ用
ワンタッチ継手

ワンタッチ着脱

継手のプッシュリングを押しながら、チューブを挿入または
抜くだけで着脱可能。従来に比べて容易になりました。
また、樹脂材料はポリプロピレン（PP）樹脂を標準採用
して、耐食性を上げました。



環境対応商品

材質から地球環境に悪影響を及ぼす物質を排除。

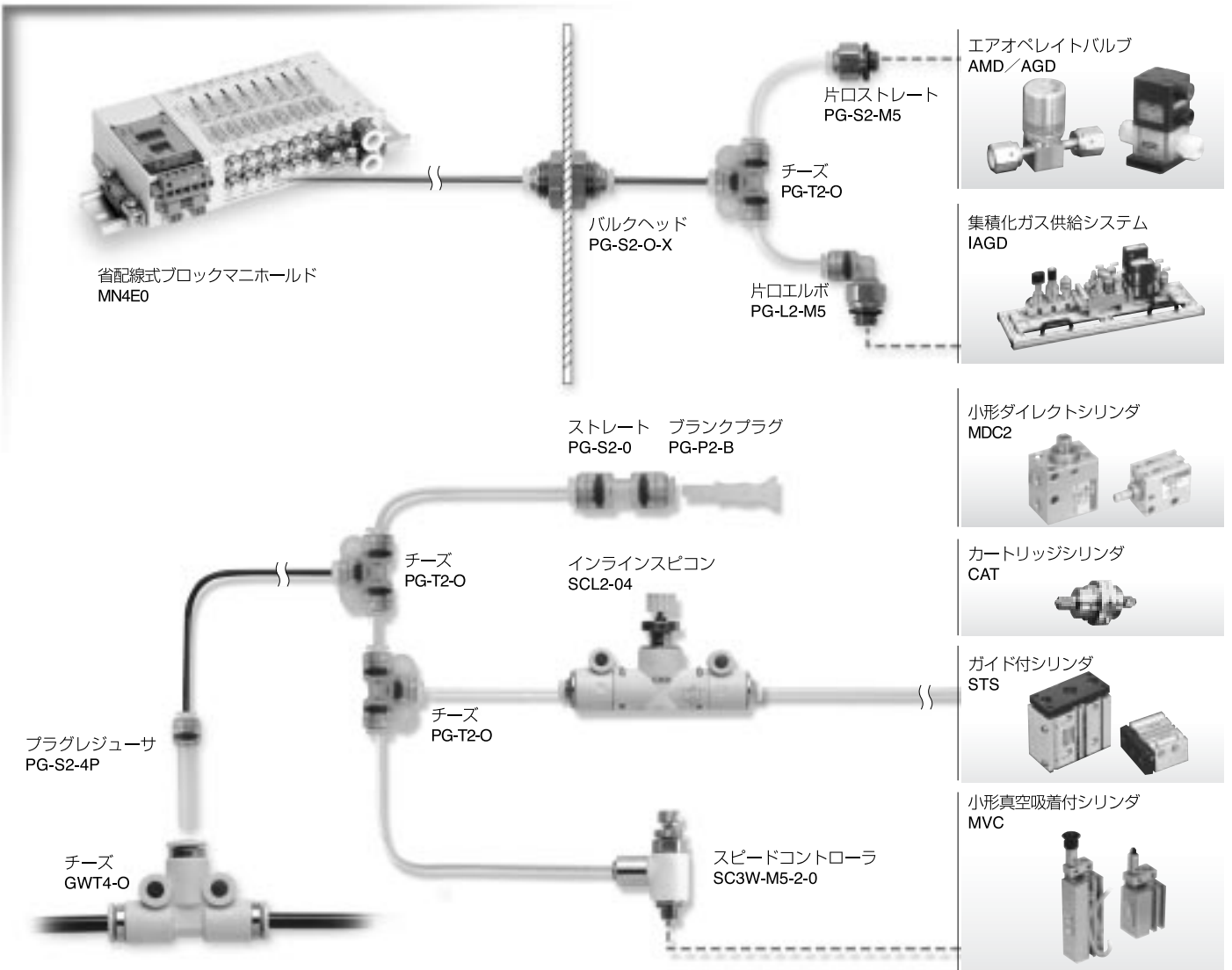
配管自由自在

柔軟性が格段に優れ、配管自由度が極めて高いため、狭小スペース等の難配管や200~300mm程度の短距離配管が簡単です。

機種バリエーション

機種	バリエーション	シリーズ	チューブ材質	色
エアファイバ	標準仕様	UP Series	ウレタン(帯電防止)	7色 ●○○○○○●
	クリーン仕様	EH Series	特殊ポリオレフィン	2色 ●○
ワンタッチ継手	バリエーション	シリーズ	材質	バリエーション
	標準仕様	PG Series	黄銅+無電解ニッケルメッキ、PP	10タイプ 16機種
	クリーン仕様	CG Series	ステンレス(禁油)、PP	6タイプ 11機種

エアファイバでつなぐ超小形エアシステム機器



- 冷凍式ドライヤ
- 乾燥剤式ドライヤ
- 高分子膜式ドライヤ
- エアフィルタ
- ドレン排出器他
- F.R.L (モジュラ)
- F.R.L (セパレート)
- 小形F・R
- 精密R
- F.R.L (関連機器)
- クリーンF・R
- 電空R
- エアブースタ
- スピードコントローラ
- サイレンサ
- 逆止め弁・チェック弁他
- 継手・チューブ
- 真空F
- 真空R
- 吸着プレート
- ファインバフア
- 機械式圧力SW
- 電子式圧力SW
- 着座・密着確認SW
- エアセンサ
- クーラント用圧力SW
- 小形流量センサ
- 小形流量コントローラ
- 気体用流量センサ
- 水用流量センサ
- 空圧システム (トルエル7)
- 空圧システム (ガンマ)

巻末

継手・チューブ
エアファイバ