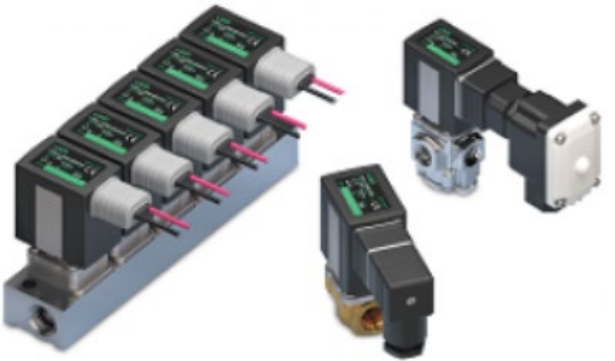


多種流体用電磁弁
直動式2・3ポート電磁弁 マルチフィット®



ボディ・シース材質の組合せで
多様な流体に対応した直動式バルブ

水	真空	油	ドライエア (不活性ガス)	圧縮空気
---	----	---	------------------	------

マルチフィットバルブの特徴

- ① 長寿命 **Point**
- ② 省電力
- ③ ドライエア対応
- ④ メンテナンス性向上 **Point**
- ⑤ 静音
- ⑥ 接液部の耐久性向上

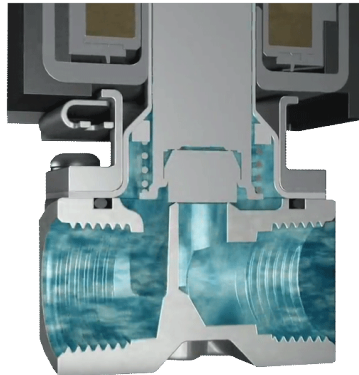
長寿命

プランジャとウェアリングの一体化構造により
長寿命化を実現

公称寿命 1000万回
耐久試験 2000万回の実績*

交換頻度を削減

*CKD試験条件にて

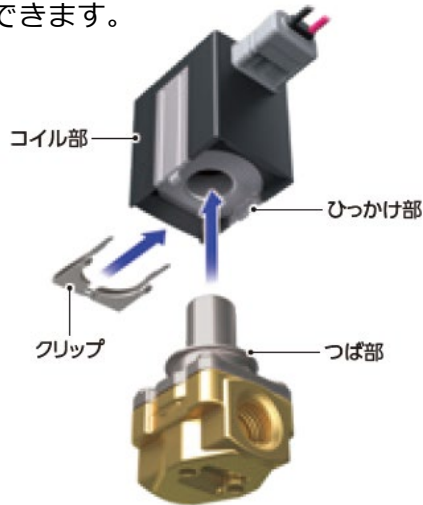


メンテナンス性向上

クリップでコイルをワンタッチ脱着

コイル部とコア部がネジ止めされていないため、
簡単にコイル部の脱着ができます。

コイル部だけ
交換可能



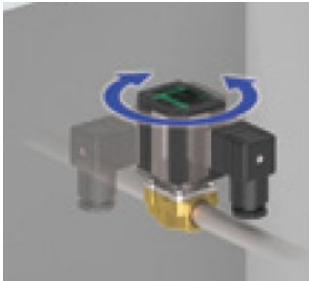
《 動画 》 \画像をクリック/

Feature 1
選びやすい

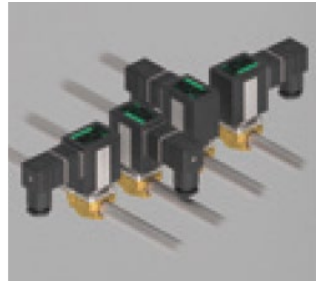
多種流体に対応する材質バリエーション

(再生時間 1:00)
1分動画で分かる、3つの特長

コイルが360°回転し、高い設置自由度



壁面付近の設置など、
狭いスペースを有効に
活用できます。



ライン増設時などにも
フレキシブルに対応可能
です。

ボディ材質

多様な流体に対応する3材質を標準仕様で用意。



展示会トップ

お問い合わせ